

ПКБ 211.06.00 СБ

Перв. примен.

Справ. N

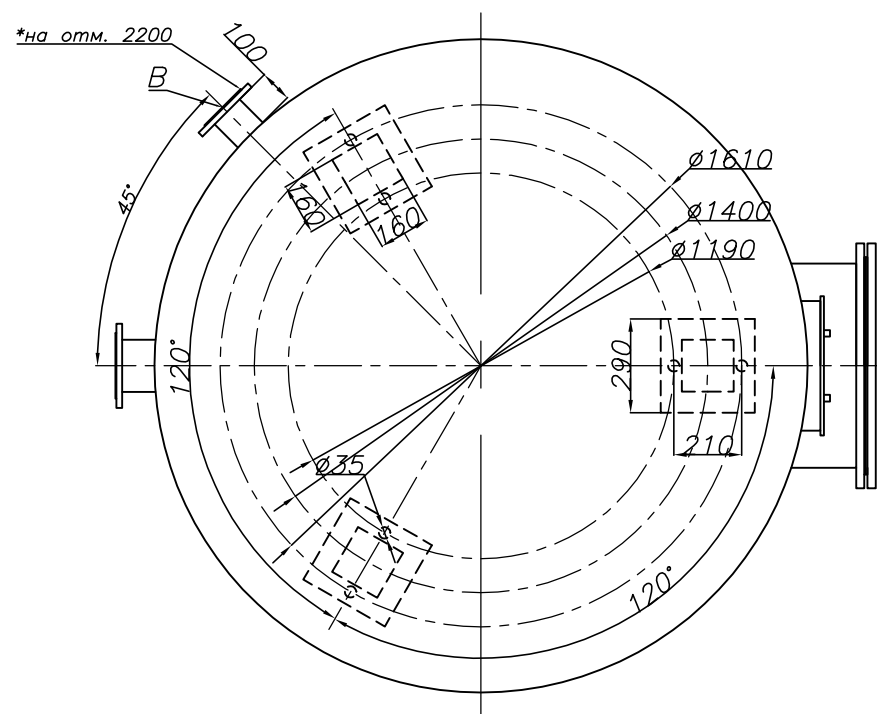
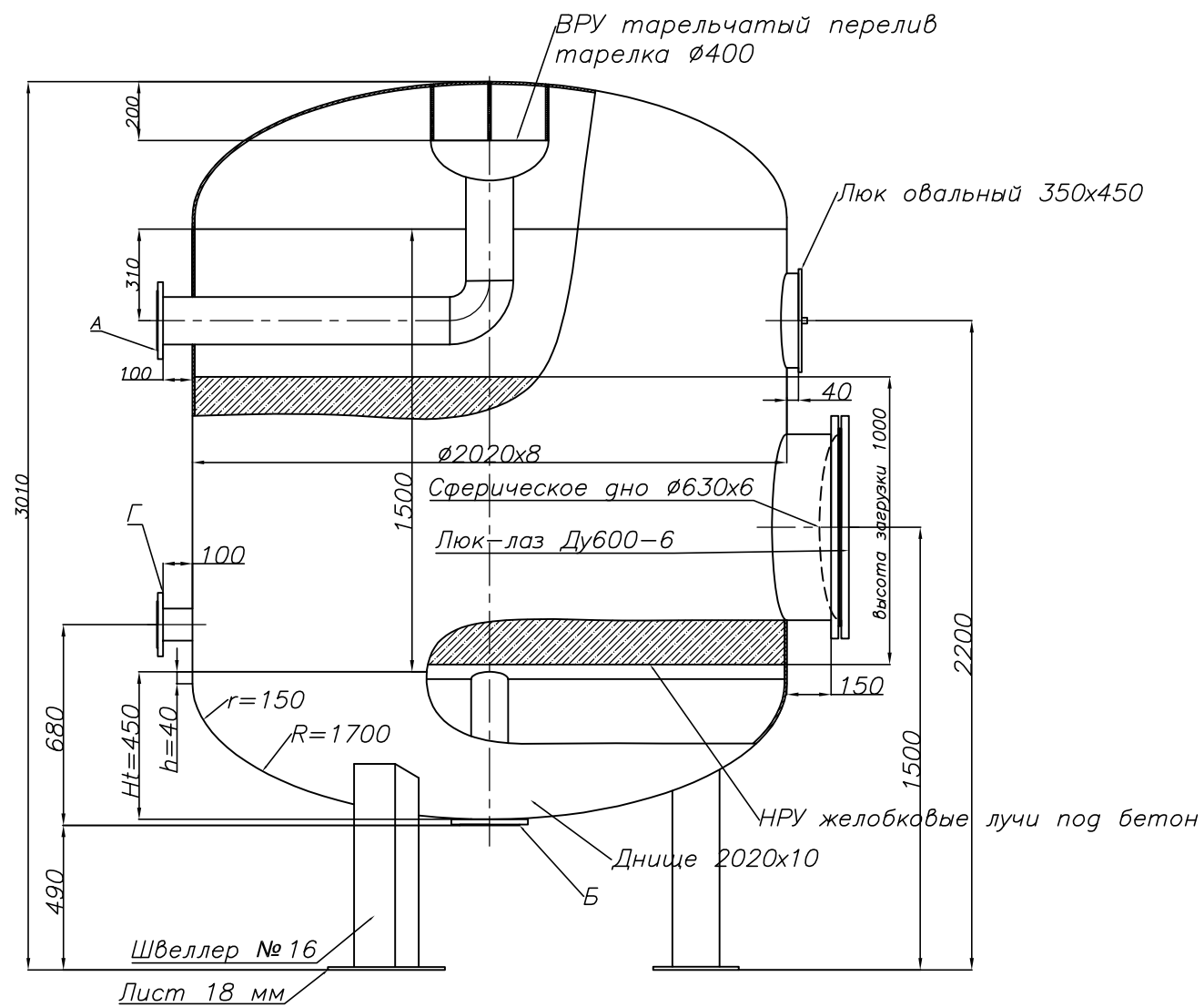
Погр. и дата

Инв. N дубл.

Взам. инв. N

Погр. и дата

Инв. N подл.



Технические характеристики

Производительность, м <sup>3</sup> /ч	30
Давление рабочее, МПа	0.6
Давление при гидр.испытаниях, МПа	0.9
Температура °С, не более	
НРУ пластик	40
НРУ нержавеющая сталь	90
Объем фильтрующей загрузки, м <sup>3</sup>	3.14
Масса засыпного материала, т	
Кварцевый песок	5.02
Антрацит	2.51

Экспликация штуцеров, муфт

Обозначение	Назначение штуцеров, муфт	Ду, мм
А	Подвод исходной воды	150
Б	Отвод обработанной воды	150
В	Гидрозагрузка	100
Г	Гидровыгрузка	100

1. Строповые серьги условно не показаны
2. ВРУ и НРУ показаны условно и могут быть пересогласованы с Заказчиком
3. Материальное исполнение фильтра – ст3сп5  
Возможно изготовление фильтра из нерж. стали, а также из углеродистой стали с АКЗ

ПКБ 211.06.00 СБ

Изм.	Лист	N докум.	Погр.	Дата	Фильтр ФОВ-2.0-0.6	Лит.	Масса	Масштаб
Разраб.	Парамонов						2080	1:20
Пров.	Аврам					Лист	Листов	
Т. контр.	Козийчук					000 "ПК Бойлер"		
Н. контр.								
Утв.	Якименко							